



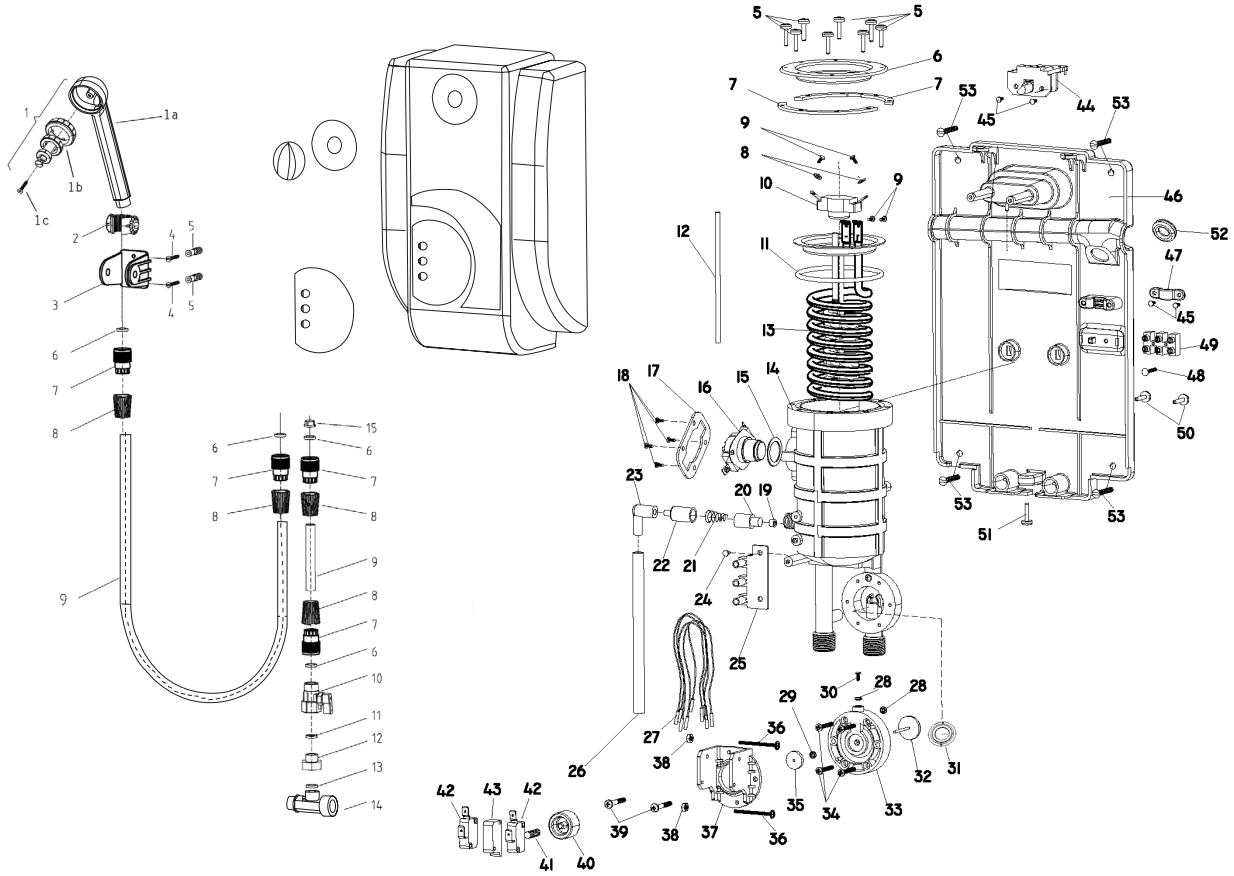
BÖLÜM

Banyo Şofbeni Servis Kılavuzu

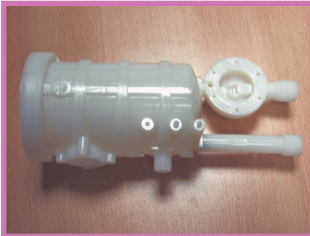
İÇİNDEKİLER

Genel Bilgiler	123
Teknik Özellikleri.....	123
Fonksiyonları	123
Parça Tanımları	124
Montaj	126
Güvenlik Önlemleri	126
Montaj Şeması	126
Kullanım	128
Servis ve Bakım	128
105 A5 ve 105 A3 Model Şofbenlerde Microswitch Modifikasyonu	128
Cihazın Resetlenmesi.....	129
Isı Değerleri Ölçme Tablosu.....	130
Muhtemel Şikayet ve Çözüm Önerileri.....	131

Parça Tanımları

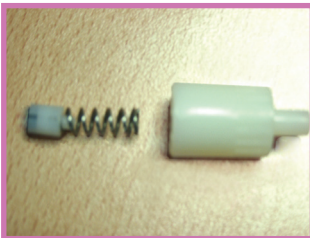


Not: Parça kod ve isimlerini yukarıdaki resim numaralarına göre yedek parça kataloğundan bulabilirsiniz.



• Hazne

Orijinal N66 hammadeden üretilmiştir. Alev almaz ve basınca karşı dayanıklıdır.



• Emniyet Pistonu

Şofbene çok yüksek su basıncı gelirse pistondan fazla suyu dışarı atar, yüksek basınca karşı cihaz emniyetini sağlar.



• Rezistans

Güç : 7 kW (3kW+4kW) Rezistans teli paslanmaz çelik boru içinde magnezyum tozları ile izole edilmiştir. Suyla direk teması olmadığı için emniyetlidir.

• Emniyet Termostati

Resetsiz, devreyi kesme sıcaklık derecesi 75°C'dir. Su sıcaklığı aşırı derecede yükselmesi durumunda ısıtıcının elektrik beslemesini keser.



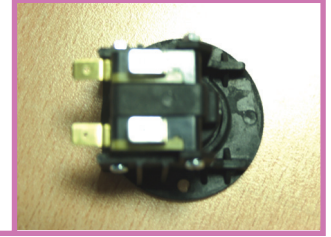
• Resetli Emniyet Termostati

Resetli, kapama sıcaklık derecesi 95°C'dir. Suyun aşırı ısınması durumunda alınmış olan ikinci güvenlik önlemidir. Emniyet termostatının fonksiyonunu yerine getirmemesi halinde devreye girerek ısıtıcının elektrik beslemesini keser. Termostatın reset düğmesinden resetlenmeden cihaz çalışmaz.



• Microswitch

250V 26A lik microswitch. Suyun basıncı yeterli değilse cihazı çalıştırmaz.



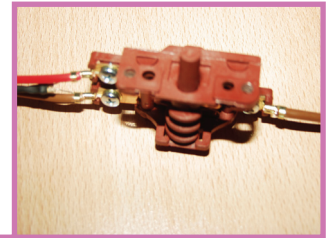
• Diyafram Grubu

Kauçuk membranın her iki yanındaki diferansiyel su basıncının durumuna göre sistem gücünü kontrol eden özel dizayn edilmiş kompleks bir sistemdir. Diferansiyel basıncın yetersiz olduğu durumlarda ısıtıcının elektrik beslemesini keser.



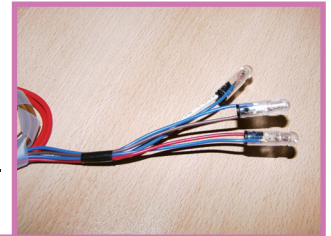
• Kademe Anahtarı

Şofbenin gücünü 3 ayrı kademe kontrol ederek, suyun sıcaklığını ayarlar.



• Gösterge Lambaları

En üstteki lamba, sistemin çalıştığını, diğer lambalar ise gücün seviyesini gösterir.



Montaj

Güvenlik Önlemleri

Isıtıcının montajı yapılmadan önce aşağıdaki hususlar gözden geçirilmelidir.

- Cihazın bağlanacağı elektrik tesisatı kontrol edilmelidir. Tesisat kabloları uygun değilse cihaz montaj yapılmamalı ve müşteriye izahı yapılmalıdır.
- Su tesisatı kontrol edilmelidir.
- Cihaz mutlaka topraklı hatta bağlanmalıdır. Toprak hattı olmayan binalarda kesinlikle kullanılmamalıdır. Topraklama yoksa kesinlikle nötr hattını ve toprak hattını birleştirerek bağlantı (sıfırlama) yapılmamalıdır.
- Donma ihtimali olan yerlerde cihazın donmaya karşı korunması gerektiği müşteriye izah edilmelidir.
- Cihazın içerisinde donma olmuşsa, çalıştırmadan önce donmuş suyun tamamen çözülmüş olduğundan emin olana kadar beklenmelidir.
- Cihazın tüm su hattı parçaları (bağlantı elemanları, hortum vb.) minimum 6 bar su basıncına dayanıklı olmalıdır.
- Ana elektrik hattına mutlaka 32A W-Otomat bağlanmalıdır.
- Su basıncı 6 bar'dan daha yüksek olan yerlerde soğuk su girişine basınç düşürücü regülatör takılması tavsiye edilir.
- Bu cihaz fiziksel, algısal veya zihinsel eksiklikleri (çocuklar dahil) veya bilgi ve tecrübe eksikliği olan şahıslar için herhangi bir sorumlu kişi gözetimi olmadığına kullanılması için tasarlanmamıştır. Yukarıda bahsi geçen şahısların güvenliği için sorumlu birinin gözetimi altında kullanılması uygundur.
- Cihazın çıkış ucuna valf ve benzeri şeyler takılmamalıdır.

Montaj Şeması

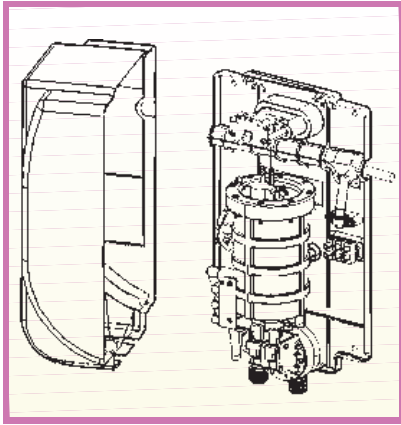
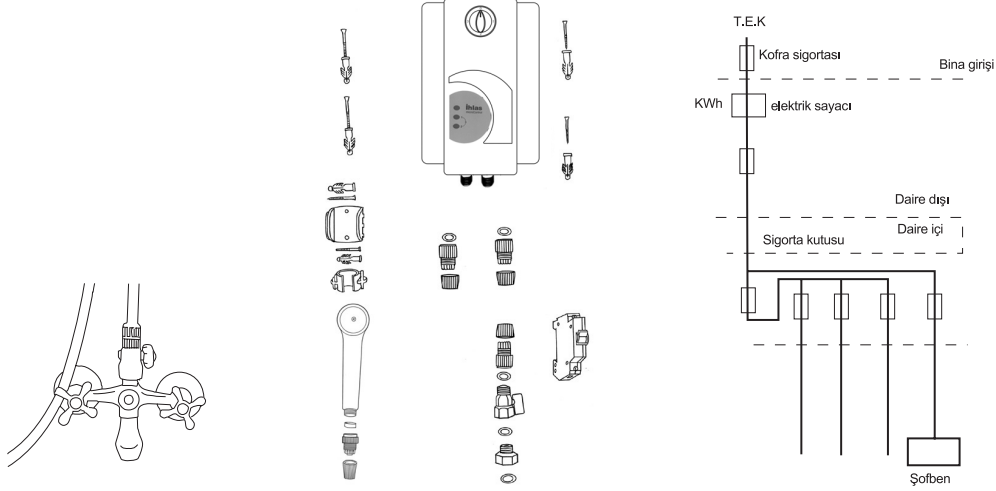
Şofbenin tesisata bağlanması:

- Tesisatta çift batarya olması gerekir. Batarya yoksa T dirsek kullanılması zorunludur.
- Tesisatın suyu depodan alınıyorsa, yükseklik minimum 2,5 metre olmalıdır. Aksi takdirde su basıncı yetersiz olacağından ısıtıcı çalışmaz.

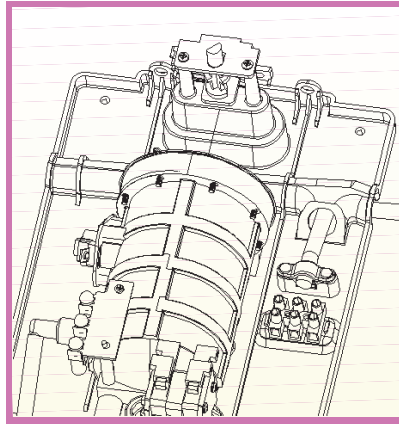
Şofbenin bağlanma seviyesi:

- Isıtıcı, çocukların yetişemeyeceği ve kullanım esnasında içine su girmeyecek bir konumda montaj yapılmalıdır.
- Duş askısını ısıtıcının alt seviyesinden yukarı takmayınız.

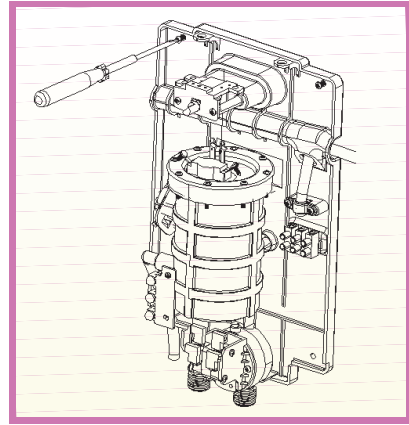
Cihaz Parçalarının Montajı ve Elektrik Diyagramı



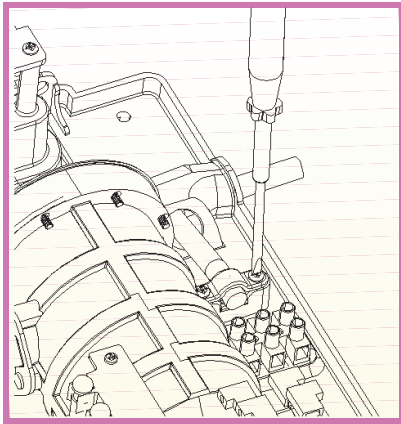
Ürünün kablo bağlantıları ve duvara monte edilebilmesi için ön kutunun açılması



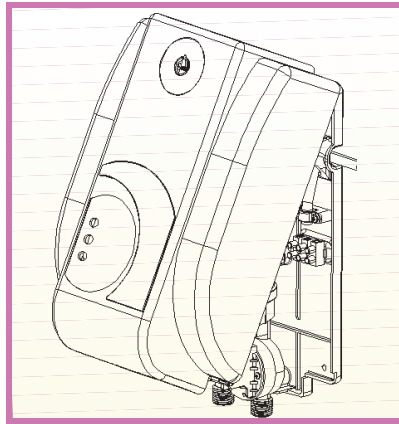
Antigrön kablonun uçları açılıp, su sızdırmazlık contası delinerek kablonun arka kapağa geçirilmesi



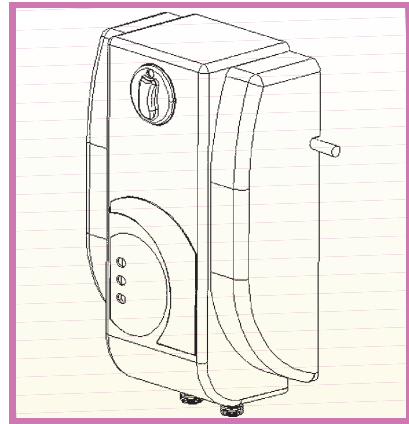
Arka kapağın 4 adet dübelli vida ile duvara sabitlenmesi



Kablo kelepçesi ile kablonun sabitlenmesinden sonra kablo ucunun klemense takılıp vidalanması



Arka kapak duvara sabitlendikten sonra ön kutunun montajı



Ön kutu monte ettikten sonra kademe düğmesinin takılıp vidalanması

Kullanım

- Suyu açtıktan sonra kademe anahtarını ihtiyacınıza uygun konuma getiriniz.
- Musluğu açarak seçtiğiniz kademe ile ilgili lamba yanıncaya kadar suyun akışını arttırınız. Lamba yandıktan birkaç saniye sonra su sıcak akmaya başlar.
- Cihaz üzerindeki kademe anahtarının konumunu akan suyun miktarını değiştirerek istediğiniz sıcaklıkta su elde edebilirsiniz.
- Seçilen kademeye göre su çok kısıldığında cihaz içerisinde aşırı sıcaklık oluşursa termostatlar otomatik olarak devreyi keser. Eğer resetli termostat devreyi kesmiş ise resetlenmeden ısıtıcı çalışmayacaktır. Termostatın resetlenme işlemi mutlaka yetkili servis tarafından yapılmalı ve hata sebebi araştırılmalıdır.
- Isıtıcı ile işiniz bittiğinde önce anahtarı "0" konumuna getiriniz, su soğuduktan sonra suyu kapatınız. Bu işlem cihazın emniyeti ve rezistansın kireçlenmemesi bakımından çok önemlidir.
- Elektrikli su ısıtıcısı çalışırken en az 1 kW güç çeken diğer elektrikli cihazlar (fırın, ütü, soba, tost makinaları vb.) kullanılmaması önerilir. Sigortanın sık sık atmasına sebep olabilir.
- Soğuk kış aylarında sıcak su elde etmek için cihazı 3. kademe çalıştırmak ve suyu fazla açmamak gerekir. Ancak elektrik voltaj düşüklüğü olan yerlerde cihazı 3. kademe çalıştırmak dahi verimli olmayabilir.

Servis ve Bakım

- Cihazın bakımı sadece yetkili servis tarafından yapılmalıdır.
- Herhangi bir bakım veya onarımdan önce evin şebeke gerilimini kesiniz. Daha sonra emin olmak için ölçü aleti (avometre, voltmetre) kullanarak cihaz üzerinde gerilim olup olmadığını kontrol ediniz.
- Eğer su çok kireçli ise; cihazı kirece karşı korumak için kireç önleyici (kalkirit) kullanılmalıdır. Kireçlenme sebebiyle meydana gelen arıza üretim hatası olmayıp, garanti dışıdır.
- Duş süzgecindeki deliklerin tıkanması durumunda süzgeç kapağı sökülerek kireç temizleyici ile temizlenmelidir.
- Cihazınızın ön kapağı sıvı deterjan ve nemli bir bezle temizlenebilir. Kesinlikle toz deterjan, solvent, alkol, tiner, benzin gibi malzemelerle temizlik yapılmamalıdır.

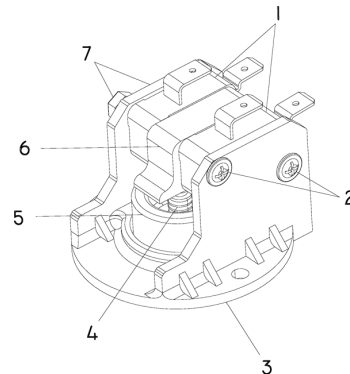
105 A5 ve 105 A3 model şofbenlerde microswitch modifikasyonu

Eski model şofbenler microswitchin takıldığı montaj parçaları değiştirilerek microswitchli hale getirebilir. Bu parçalar 105A3 ve 105A5 modeller için farklı olup aşağıda izah edilmiştir.

- **105 A5 model şofbenler (micocontrol şofbenden bir önceki model):** Bu şofbenler Nisan 2005-Nisan 2007 tarihleri arasında üretildi. Diyafram grubu daire şeklindedir. Bu modellerde microswitchleri tutan üst plastik parça değiştirilerek yapılabilir. Gereken parçalar, tek tek veya grup olarak temin edilebilir. Parçaların kodları ve grup olarak temin edildiğinde grup kodu aşağıdadır.

840001Z - MICROSWITCH GRUBU

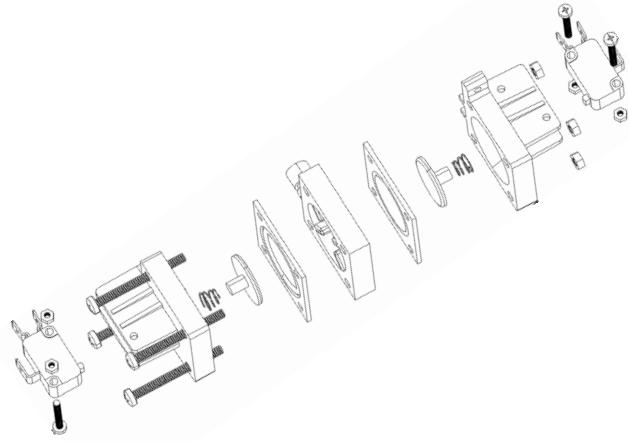
Grup	Stok Kodu	Stok Adı
1	836016Z	MICROSWITCH 25 A
2	603065Z	CIVATA M3X40 RYSB
3	811015Z	SWITCH YATAGI
4	843002Z	YAY MIKROSWITCH
5	811016Z	SWITCH İTİCİ
6	811017Z	SWITCH ARA PARÇA
7	604030Z	SOMUN M3



- **105 A3 model şofbenler:** Bu şofbenler 1998-2005 yılları arasında üretilen bu şofbenlerde, diyafram grubu kare şeklindedir. Bu modellerde microswitchleri tutan hem üst hem de alt plastik parça değiştirilerek yapılabilir. Gereken parçalar, parça parça veya grup olarak temin edilebilir. Parçaların kodları ve grup olarak temin edildiğinde grup kodu aşağıdadır.

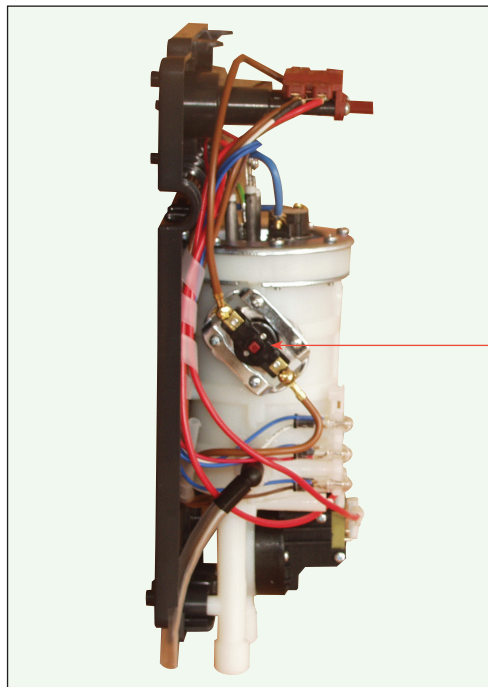
120004Z MICROSWITCH GRUBU

Grup	Stok Kodu	Stok Adı
1	121045Z	DIŞ DİYAFRAM 105A3
2	123006Z	DİYAFRAM TİPA YAYI
3	836016Z	MICROSWİTCH 25 A
4	601047Z	VİDA M3x23 YSB
5	604030Z	SOMUN M3
6	121002Z	DİYAFRAM TAPASI
7	124001Z	DİYAFRAM CONTASI
8	603048Z	VİDA M4x40 (ÖZEL)
9	604045Z	SOMUN M4(934DIN)
10	121009Z	İÇ DİYAFRAM



Cihazın Resetlenmesi

Seçilen kademeye göre su çok kısıldığında cihaz içerisinde aşırı sıcaklık oluşursa termostatlar otomatik olarak devreyi keser. Resetli termostat resetlenmeden ısıtıcı çalışmayacaktır. Termostatın resetlenme işlemi mutlaka yetkili servis tarafından yapılmalıdır.



Resetleme
düğmesi

Isı Değerleri Ölçme Tablosu

Sıcaklık farkı hesaplama formülü = (Güç x 0859) / (60 x Debi)

1. KADEME

Direnç	Güç (W)	Voltaj (V)	Debi (L/dk)									
			1,40	1,60	1,70	1,80	2,00	2,20	2,40	2,60	2,80	3,00
16,13	2238,07	190,00	23,63	20,67	19,46	18,38	16,54	15,0	13,78	12,72	11,81	11,03
16,13	2479,85	200,00	26,18	22,91	21,56	20,36	18,33	16,66	15,27	14,10	13,09	12,22
16,13	2734,04	210,00	28,86	25,25	23,77	22,45	20,20	18,37	16,84	15,54	14,43	13,47
16,13	3000,62	220,00	31,68	27,72	26,09	24,64	22,17	20,16	18,48	17,06	15,84	14,78
16,13	3138,56	225,00	33,13	28,99	27,29	25,77	23,19	21,08	19,33	17,84	16,57	15,46
16,13	3279,60	230,00	34,62	30,29	28,51	26,93	24,24	22,03	20,20	18,64	17,31	16,16

2.KADEME

Direnç	Güç (W)	Voltaj (V)	Debi (L/dk)									
			1,40	1,60	1,70	1,80	2,00	2,20	2,40	2,60	2,80	3,00
12,10	2983,47	190,00	31,50	27,57	25,94	24,50	22,05	20,05	18,38	16,96	15,75	14,70
12,10	3305,79	200,00	34,91	30,54	28,75	27,15	24,44	22,21	20,36	18,80	17,45	16,29
12,10	3644,63	210,00	38,49	33,67	31,69	29,93	26,94	24,49	22,45	20,72	19,24	17,96
12,10	4000,00	220,00	42,24	36,96	34,78	32,85	29,57	26,88	24,64	22,74	21,12	19,71
12,10	4183,88	225,00	44,18	38,66	36,38	34,36	30,93	28,11	25,77	23,79	22,09	20,62
12,10	4371,90	230,00	46,17	40,39	38,02	35,91	32,32	29,38	26,93	24,86	23,08	21,54

3. KADEME

Direnç	Güç (W)	Voltaj (V)	Debi (L/dk)									
			1,40	1,60	1,70	1,80	2,00	2,20	2,40	2,60	2,0	3,00
6,91	5224,31	190,00	55,13	48,24	45,40	42,88	38,59	35,08	32,16	29,69	27,57	25,73
6,91	5788,71	200,00	61,09	53,45	50,31	47,51	42,76	38,87	35,63	32,89	30,54	28,51
6,91	6382,05	210,00	67,35	58,93	55,46	52,38	47,14	42,86	39,29	36,27	33,67	31,43
6,91	7004,34	220,00	73,92	64,68	60,87	57,49	51,74	47,04	43,12	39,80	36,96	34,49
6,91	7326,34	225,00	77,31	67,65	63,67	60,13	54,12	49,20	45,10	41,63	38,66	36,08
6,91	7655,57	230,00	80,79	70,69	66,53	62,84	56,55	51,41	47,13	43,50	40,39	37,70

Muhtemel Şikayetler ve Çözüm Önerileri

Şikayetler	Sebepleri	Çözüm Önerileri
<ul style="list-style-type: none">• Sigorta atıyor.	<ol style="list-style-type: none">1. Besleme hattına ait kabloda kısa devre olabilir.2. Elektrik bağlantısında gevşeklik olabilir.3. Sigorta arızalı olabilir.4. Cihazın elektrik devresinde ait kablolarda gevşeklik veya kısa devre olabilir.5. Rezistans arızalı olabilir.6. Cihazda su kaçağı olabilir.7. Kullanıcı hatası olabilir.	<ol style="list-style-type: none">1. Besleme hattında bulunan kablo uçlarını klemensden ayırınız. Uçları ohm metre ile kontrol ediniz. Uçlar boşta olduğu halde yine sigorta atıyorsa linye hattında kısa devre olduğu anlaşılır. Kabloyu değiştiriniz.2. Şofben linyesi üzerindeki buatları kontrol ediniz. Gevşeklik veya kısa devre varsa tamir ediniz.3. Sigorta çıkışındaki uçları ayırınız. "W" otomat sigortalarda (On-Off) konumlarını kontrol ediniz. Sigorta arızalıysa değiştiriniz.4. Cihazın elektrik devresine ait anahtar ile rezistans (giriş-çıkış) kablo bağlantılarını kontrol ediniz. Soketlerde gevşeklik varsa tamir ederek, kısa devre veya yanık kablo bulunuyorsa değiştiriniz.5. Rezistans soket uçlarını kablo ek yerlerinden ayırınız. Ohm metre ile kontrol ediniz. Ölçü aletinin ohm metre konumunda iken aşağıdaki değerlere bakınız.<ul style="list-style-type: none">• Rezistans 1.kademe ohm 15,6 - 16,6• Rezistans 2.kademe ohm 10,7 - 11,8• Rezistans 3 kademe ohm 6,5 - 6,8Eğer bu değerler ölçülemiyorsa rezistans değiştirilir.6. Hazne grubu üzerinde su kaçağı olduğu zaman (faz-nötr) kısa devre yaparak sigortayı atabilir. Su kaçağını tamir ediniz.7. Şofbenin çalışması esnasında başka bir elektrik cihazı çalışıyorsa sigorta atabilir. Sigortanın nominal amperinin aşılması için kullanıcıyı ikaz ediniz.
<ul style="list-style-type: none">• İkaz lambaları yanmıyor.	<ol style="list-style-type: none">1. Neon lamba arızalı olabilir.2. Direnç arızalı olabilir.	<ol style="list-style-type: none">1. Tespiti için ölçü aletinin kademesini ACV 220 V konumuna ayarlayarak, ikaz lambasının bağlı olduğu direnç devresini ölçünüz. Neon lamba arızalı ise değiştiriniz.2. Ölçü aleti "K" Ω kademesinde iken okunan değer 150 K Ω olmalıdır.

Muhtemel Şikayetler ve Çözüm Önerileri

Şikayetler	Sebepleri	Çözüm Önerileri
<ul style="list-style-type: none">• Şofben hiç ısıtmıyor.	<ol style="list-style-type: none">1. Emniyet termostati atmıştır.2. Resetli termostat atmıştır.3. Tesisat sigortası atmıştır.4. Faz veya nötr hattı kesilmiştir.5. Rezistans arızalanmış olabilir.6. Switch arızalanmış olabilir.	<ol style="list-style-type: none">1. Soğuma ile emniyet termostati devreye girer. Girmiyorsa termostat değiştirilir.2. Resetli termostat düğmesine basarak açılır. Su kısıllıp ısıtılarak denenir, eğer su akarken resetli termostat yine atıyorsa arızalı olan bu termostat değiştirilir.3. Tesisat sigortası açılır. Eğer arızalı ise veya çekilen akıma yetersiz ise uygun olanı ile değiştirilir.4. Tesisat veya şofben iç kabloları (soketler, klemens, anahtar vb) kontrol edilir ve bağlantı sağlanır. Bağlantı yerlerinde (özellikle soketler ve klemens) ark olmaması için tam ve sıkı temas sağlamalıdır.5. Rezistansın her iki sarımsı kesmesi ihtimali çok düşüktür. Bu durumda rezistans değiştirilir.6. Switch arızası tespit edildiğinde switch değiştirilmelidir. Eski model (MicroControl olmayan) şofbenlerde switch arızası ile karşılaşılması halinde switchlerin microswitch ile değiştirilmesi önerilir.
<ul style="list-style-type: none">• Şofben az ısıtıyor.	<ol style="list-style-type: none">1. Rezistans arızalanmış olabilir.2. Switch arızalanmış olabilir.3. Su giriş sıcaklığı çok düşük olabilir.4. Su normalden fazla açılmış olabilir.5. Elektrik voltajı düşük olabilir6. Kademe anahtarı arızalanmış olabilir.7. Hazneye yeterli su gelmiyor olabilir.8. Switch diyaframı açmıyor olabilir.9. Ürünle birlikte verilen duş grubu dışında uygun olmayan (delikleri büyük) duş kullanılmış olabilir.	<ol style="list-style-type: none">1. Ölçülür, değerleri bulunmazsa rezistans değiştirilir.2. Switch arızası tespit edildiğinde switch değiştirilmelidir. Eski model (MicroControl olmayan) şofbenlerde switch arızası ile karşılaşılması halinde switchlerin microswitch ile değiştirilmesi önerilir.3. Su mümkün olduğunca az açılarak cihazın suyu ısıtması sağlanabilir.4. Su gereğinden fazla açılmamalıdır.5. Su mümkün olduğunca az açılır ve hatta çok akım çeken başka bir ürün varsa kapatılır. Voltaj düşük ise ısı az olur. Isı değerleri ölçme tablosuna bakarak gerekli müdahale yapılır.6. Anahtar değiştirilir.7. Hazne iç borusu yerinden çıkmış olabilir, kontrol edilmelidir.8. Diyafram contası yırtılmış veya itici takılmış olabilir. Conta değiştirilir veya takılma giderilir.9. Ürünle birlikte verilen duş grubu kullanılmalıdır.

Muhtemel Şikayetler ve Çözüm Önerileri

Şikayetler	Sebepleri	Çözüm Önerileri
<ul style="list-style-type: none">Şofbende su kaçağı var.	<ol style="list-style-type: none">Diyafram contası delinmiş olabilir.Bağlantı rekorları gevşek olabilir.Hazne flanş bağlantı vidaları gevşemiş olabilir.Hazne oringi bozulmuş olabilir.Hazne çatlamış olabilir.Diyafram oringi bozulmuş olabilir.Rezistans-flanş lehimi açılmış olabilir.Diyafram grubu su kaçağı olabilir.Emniyet somununda su kaçağı olabilir.	<ol style="list-style-type: none">Diyafram contası değiştirilir. (105 MC MicroControl şofbenlerde diyafram contası delince dışarı su kaçağı olmaz).Bağlantı rekor ve contaları kontrol edilir.Hazne flanş vidaları sıkılır.Hazne oringi değiştirilir.Çatlama genellikle suyun donmasından kaynaklanır. Hazne değiştirilir.Diyafram oringi değiştirilir.Rezistans değiştirilir.Diyafram contası delik veya yuvasına oturmamış olabilir, ya da diyafram vidaları gevşemiş olabilir.Somun gevşemiş veya dişleri bozulmuş olabilir, yeniden sıkıştırılır. Somun tıpası kontrol edilir.
<ul style="list-style-type: none">Şofbenden yanık kokusu geliyor.	<ol style="list-style-type: none">Klemens bağlantısı veya kablo soketi gevşek, ark yapıyor olabilir.Suyu kapayınca rezistans devreden çıkmıyor, hazne aşırı sıcaklığa maruz kalıyor olabilirSwitchte erime var, koku geliyor olabilir.	<ol style="list-style-type: none">Bağlantılar sıkıştırılır, kablo uçları yanıkta kesilir, gerekirse lehimlenir veya komple kablo grubu yenilenir.Switch veya itici takılma yapmıştır. Arızalı switch değiştirilir. Termostat ve ısı iletim silikonu da gözden geçirilir.Gevşek soket veya kontakların tam temas yapmaması nedeniyle meydana gelir. Switch arızası tespit edildiğinde switch değiştirilmelidir. Eski model (MicroControl olmayan) şofbenlerde switch arızası ile karşılaşılması halinde switchlerin micro switch ile değiştirilmesi önerilir.
<ul style="list-style-type: none">Suyu biraz kısınca şofben devreden çıkıyor, bir zaman sonra çalışıyor.	<ol style="list-style-type: none">Termostatların değerleri olması gerekenin altında olabilir.	<ol style="list-style-type: none">Emniyet termostatı kontrol edilir, arızalı ise değiştirilir. Cihaz yine de çalışmıyorsa resetli termostat kontrol edilir. (Eğer giriş suyu sıcak ve akış da iyice kısılmış ise suyun aşırı ısınması ile termostatın atması normaldir).
<ul style="list-style-type: none">Elektrik Çarpıyor	<ol style="list-style-type: none">Topraklama yoktur veya nötr ile sıfırlama yapıldığından hattaki kaçak hissediliyor.Rezistans teli su ile temas ediyor olabilir.	<ol style="list-style-type: none">Topraklama kontrol edilir. Topraklama yoksa, topraksız şekilde veya nötr ile sıfırlama yapılarak cihazın kullanılamayacağı ürün sahibine izah edilir.Arızalı rezistans değiştirilir.